

Организация проектной и исследовательской деятельности в инженерной лаборатории



Прикладная
робототехника

ООО «Прикладная робототехника»
www.appliedrobotics.ru



Robot Geeks

Магазин робототехники
www.robotgeeks.ru

Москва , 2016 год

Примеры задач специалиста-робототехника

**Разработка системы
управления**

**Разработка
управляющей
электроники**

Разработка конструкции

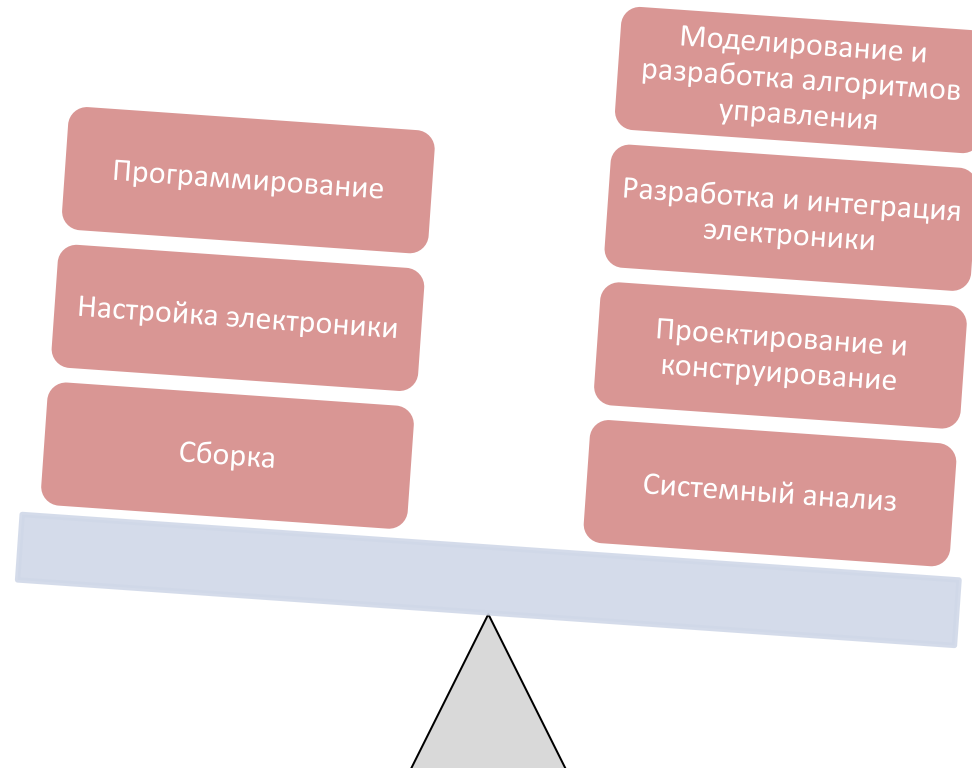


Проблемы образовательной робототехники на рубежах «ШКОЛА-ВУЗ-ПРОИЗВОДСТВО»

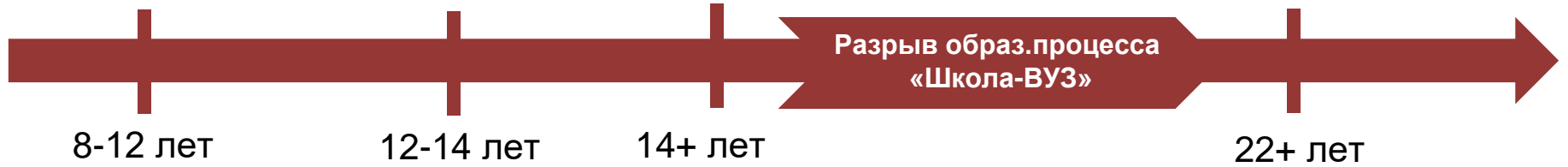


**Робототехнический
конструктор**

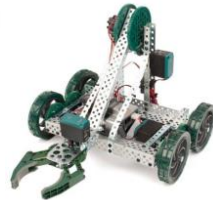
**Робот
профессионального
применения**



Проблемы образовательной робототехники на рубежах «ШКОЛА-ВУЗ-ПРОИЗВОДСТВО»



Различные робототехнические конструкторы



Электроника

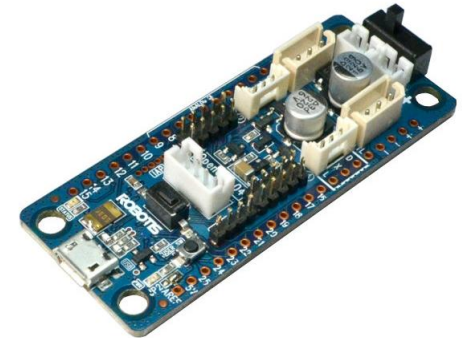


Исследовательские РТК



Промышленные РТК

Открытая робототехническая система ROBOTIS



Сервомодули Dynamixel

Программируемые контроллеры openCM

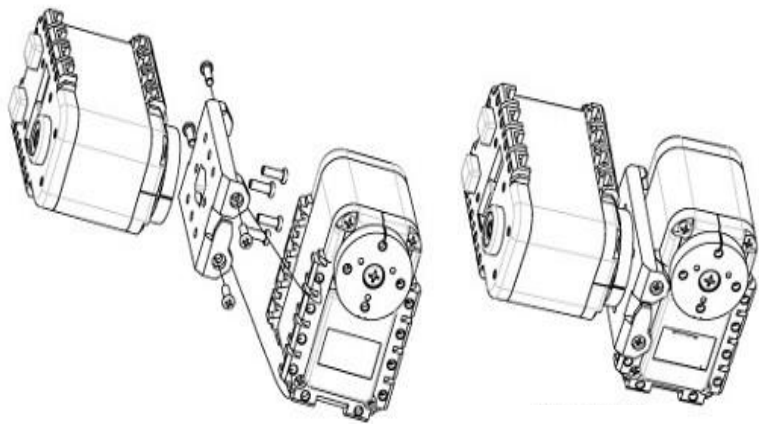


ROBOTIS Manipulator

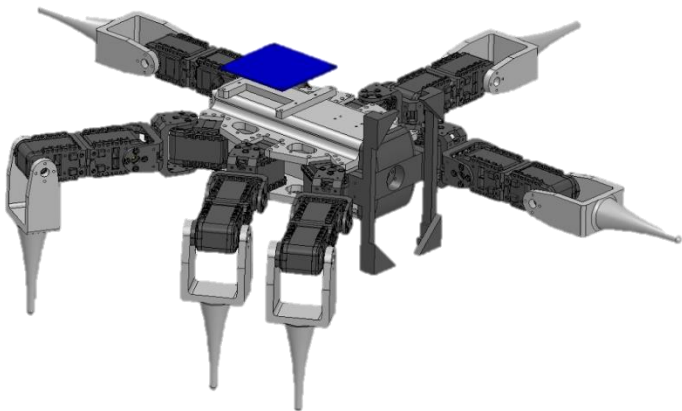
ROBOTIS OP2

ROBOTIS THOR

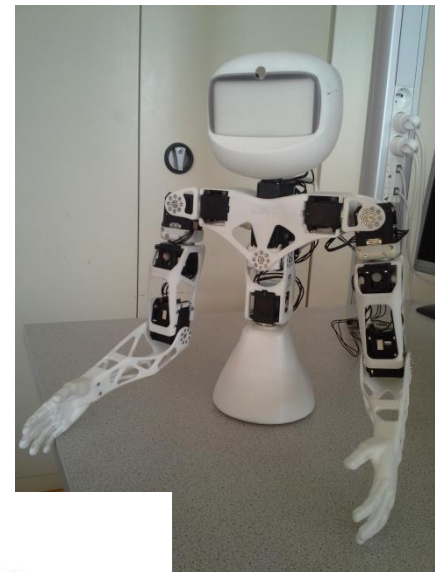
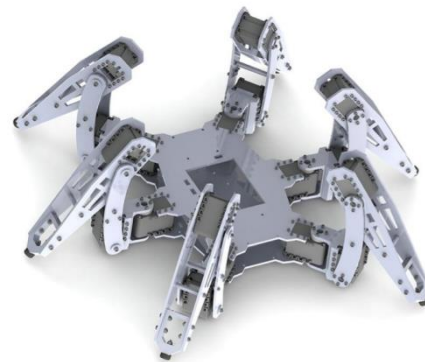
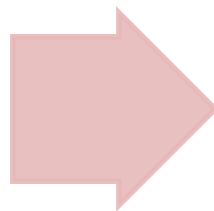
Применение DynamiXel при разработке роботов



Доступная крепежная система



Проектирование с использованием CAD систем



THORMANG

Full-Size Humanoid
for Rescue Missions



Специальная робототехника



Промышленная робототехника



Космическая и военная
робототехника

DYNAMIXEL



DYNAMIXEL PRO



Образовательная робототехника



Медицинская робототехника



Сервисная робототехника

Спасибо за внимание!